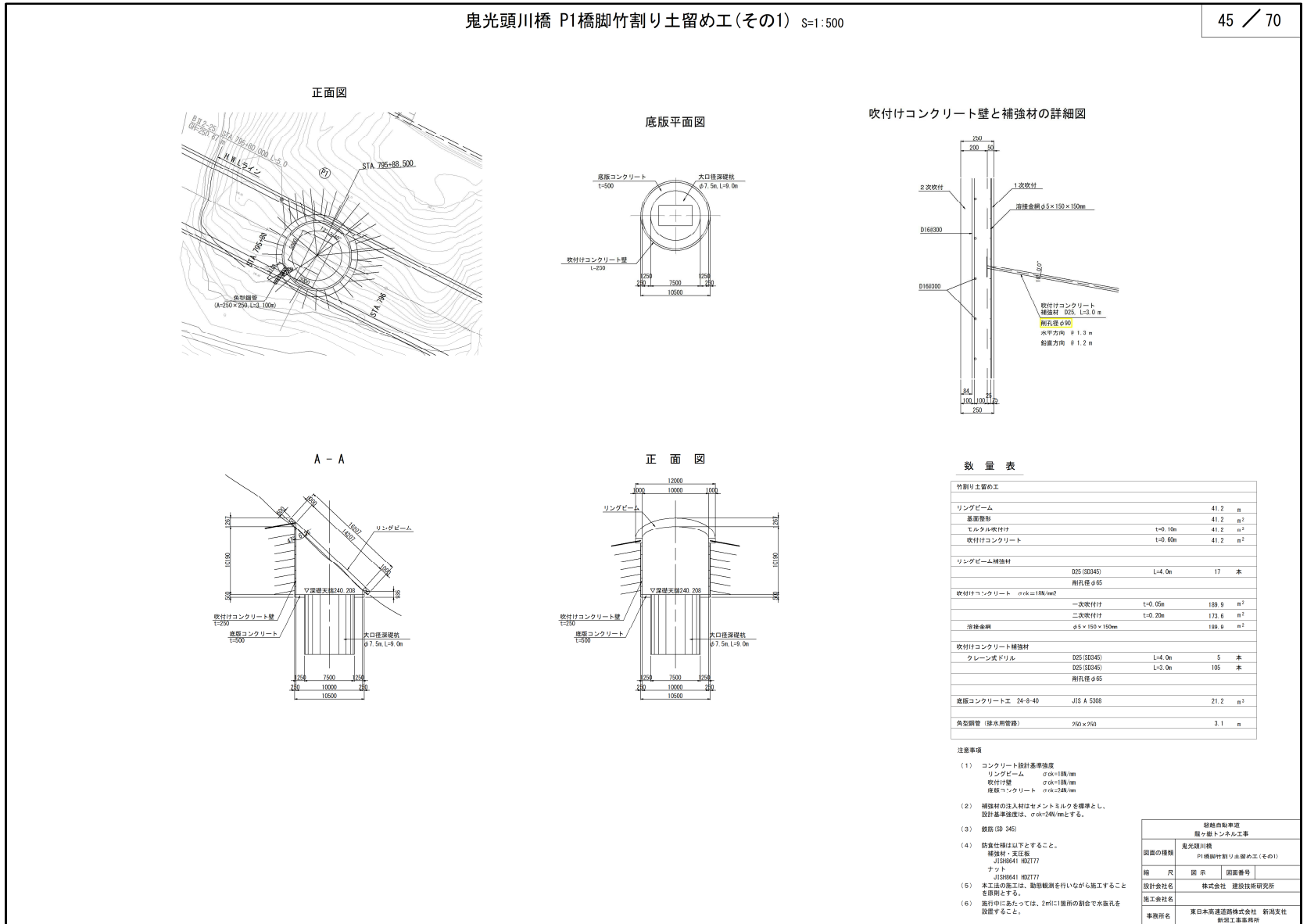


修正箇所

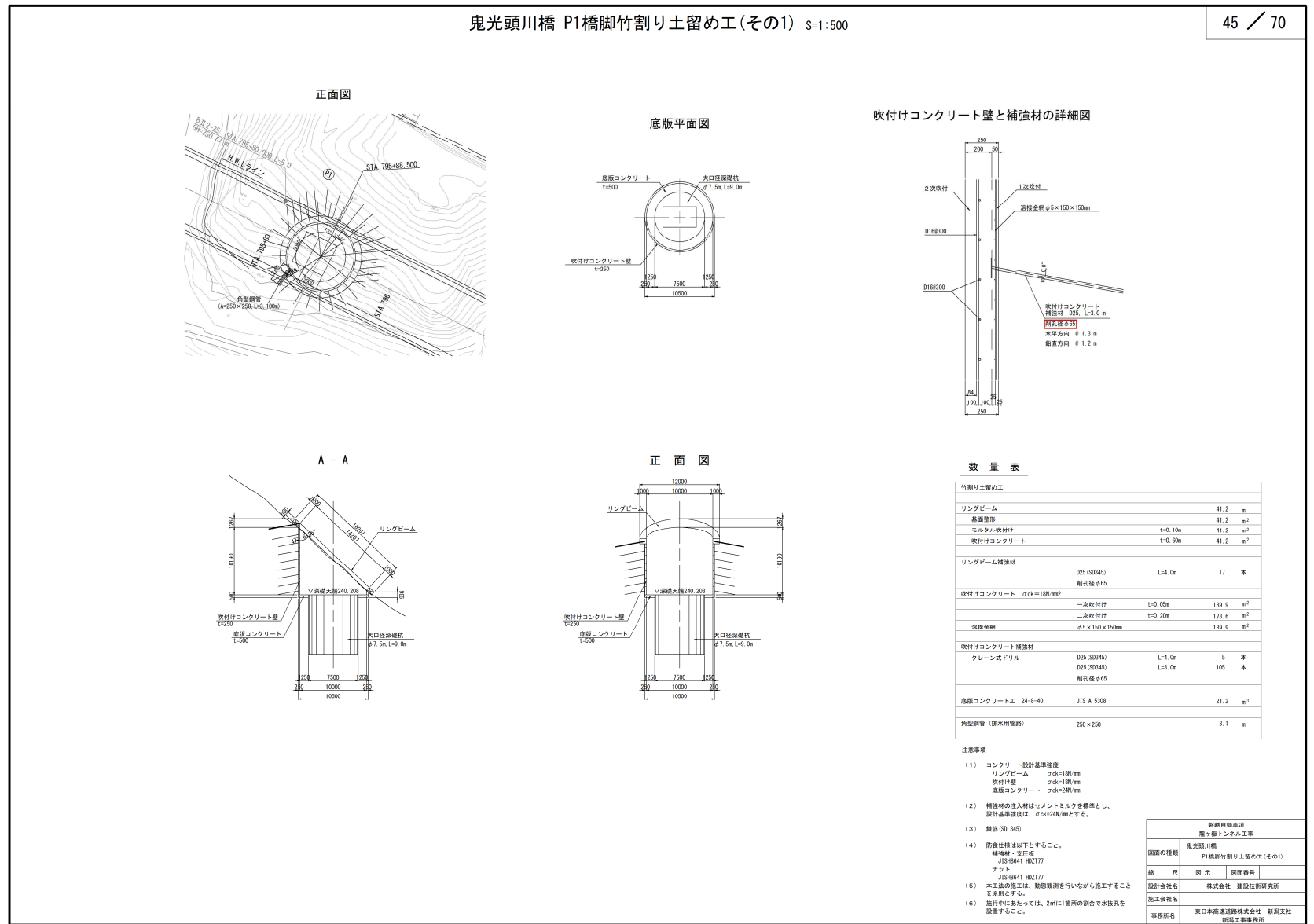
正誤区分

設計図  
(鬼光  
頭川橋  
橋梁下  
部工)  
45/70  
鬼光頭  
川橋  
P1橋  
脚竹割  
り土留  
め工  
(その  
1)

誤



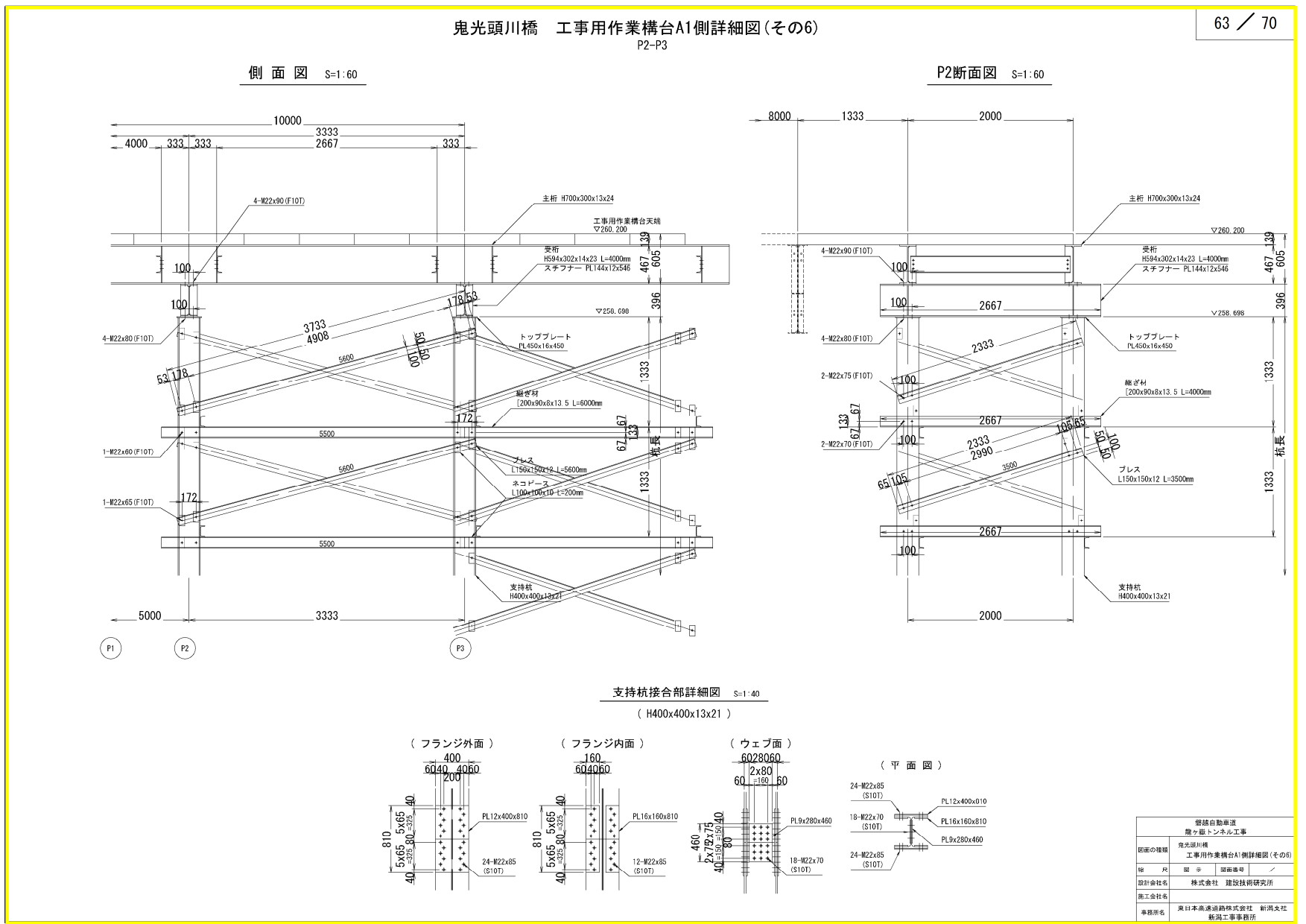
正



修正箇所  
設計図  
(鬼光頭川橋  
橋梁下部工)  
63/70  
鬼光頭川橋工事  
作業構台  
A1側  
詳細図  
(その  
6)

誤

正誤区分



正

