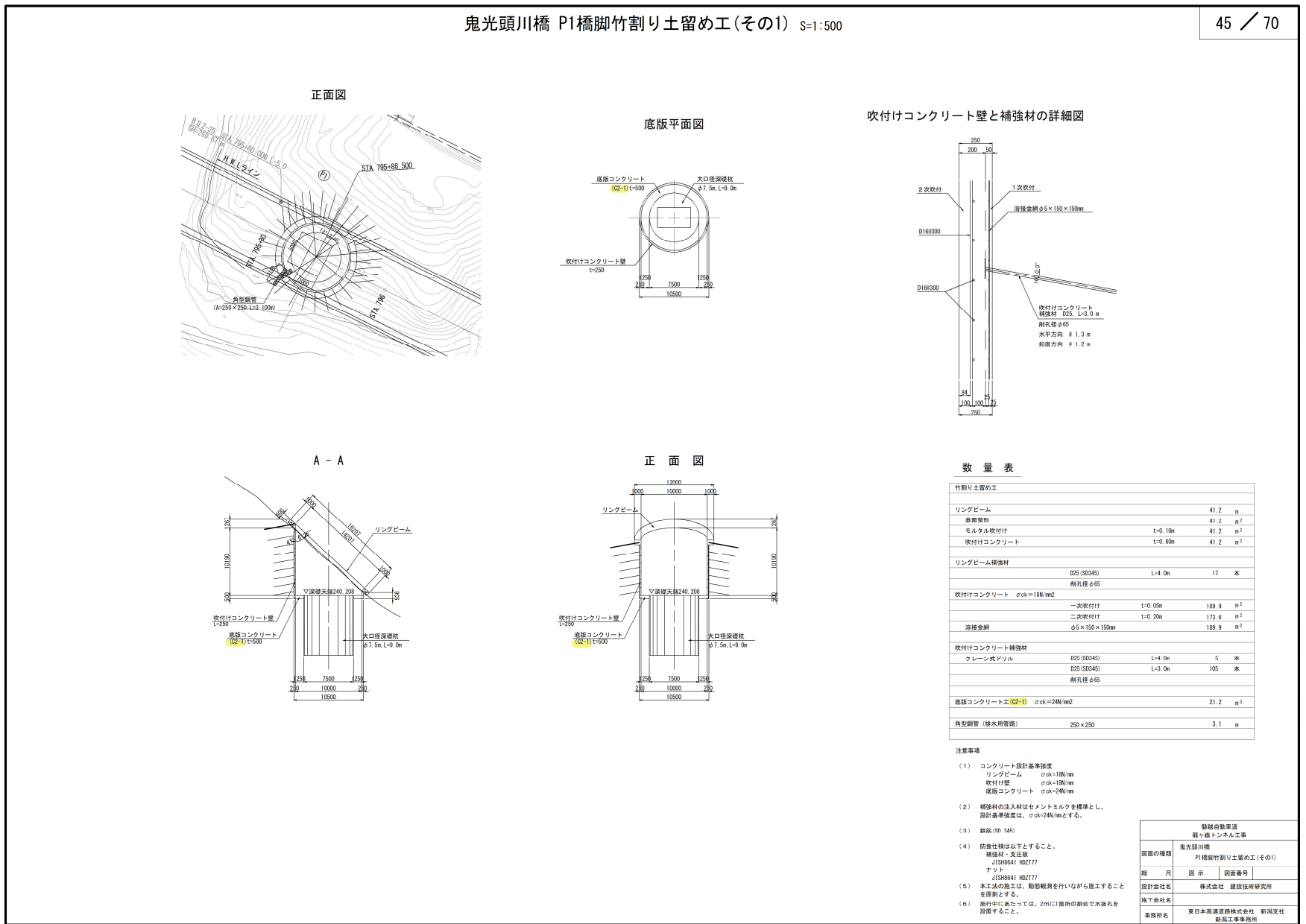


修正箇所

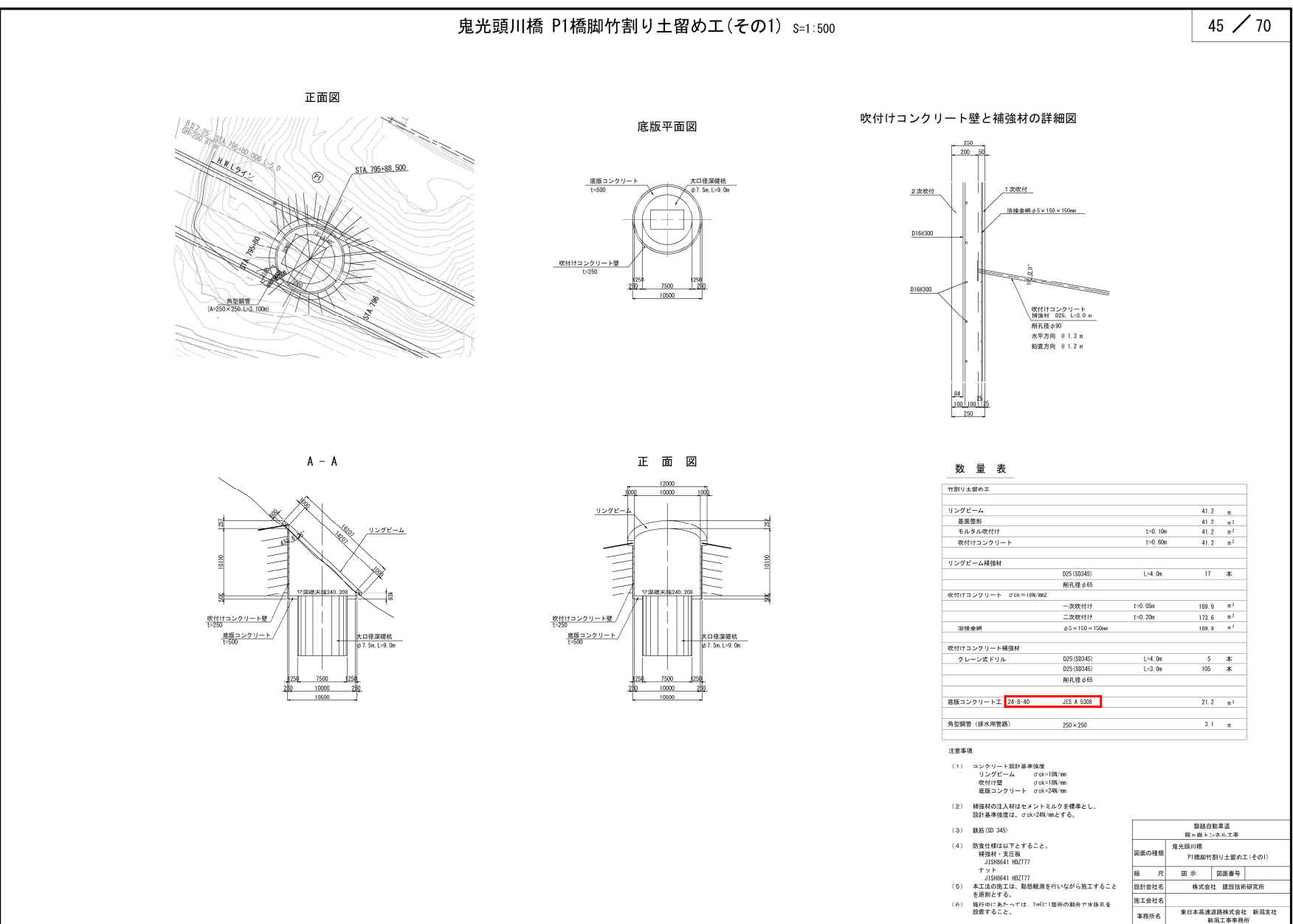
正誤区分

設計図
(鬼光
頭川橋
橋梁下
部工)
45/70
鬼光頭
川橋
P1橋
脚竹割
り土留
め工
(その
1)

誤



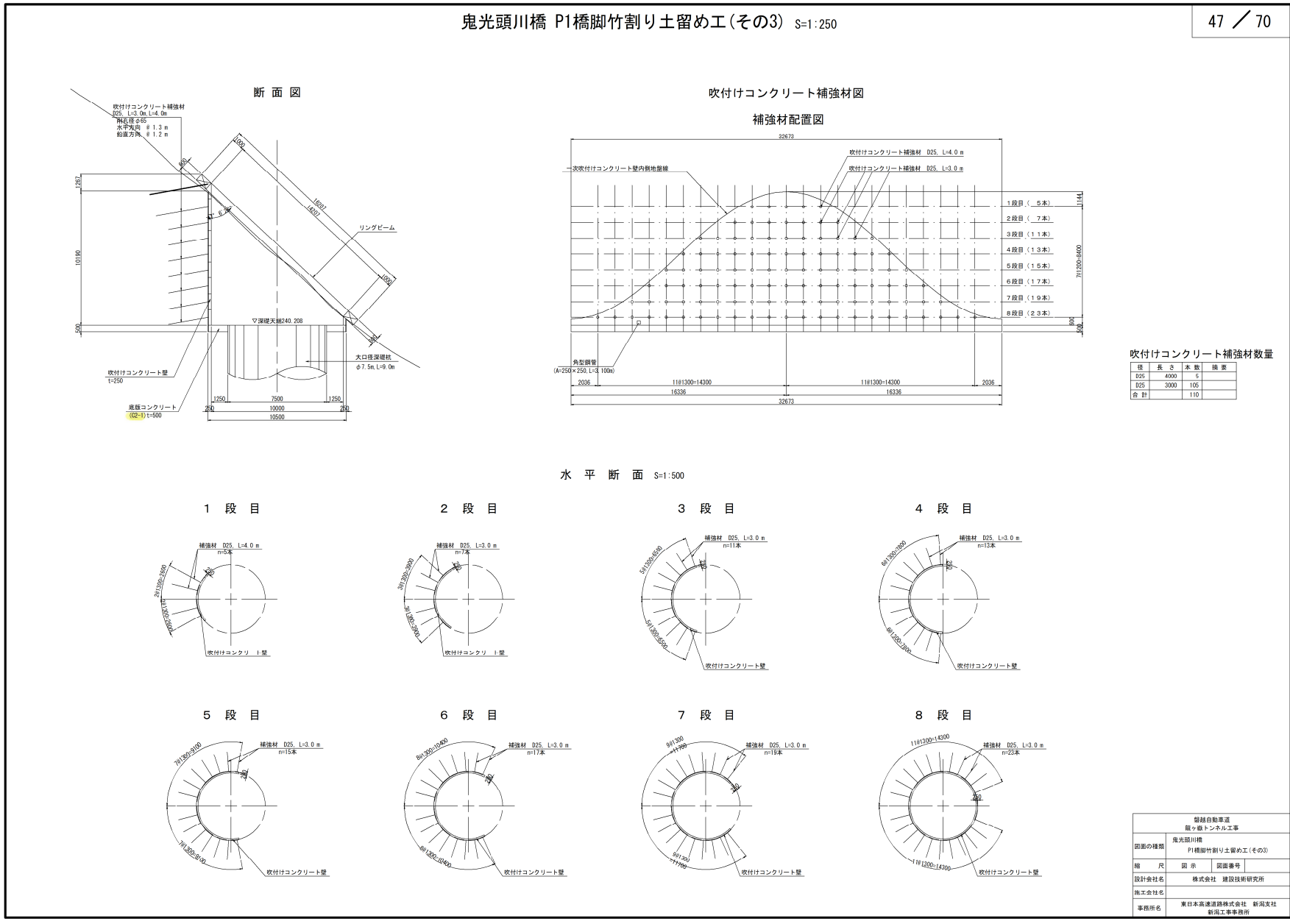
正



設計図
(鬼光
頭川橋
橋梁下
部工)
47/70
鬼光頭
川橋
P1橋
脚竹割
り土留
め工
(その
3)

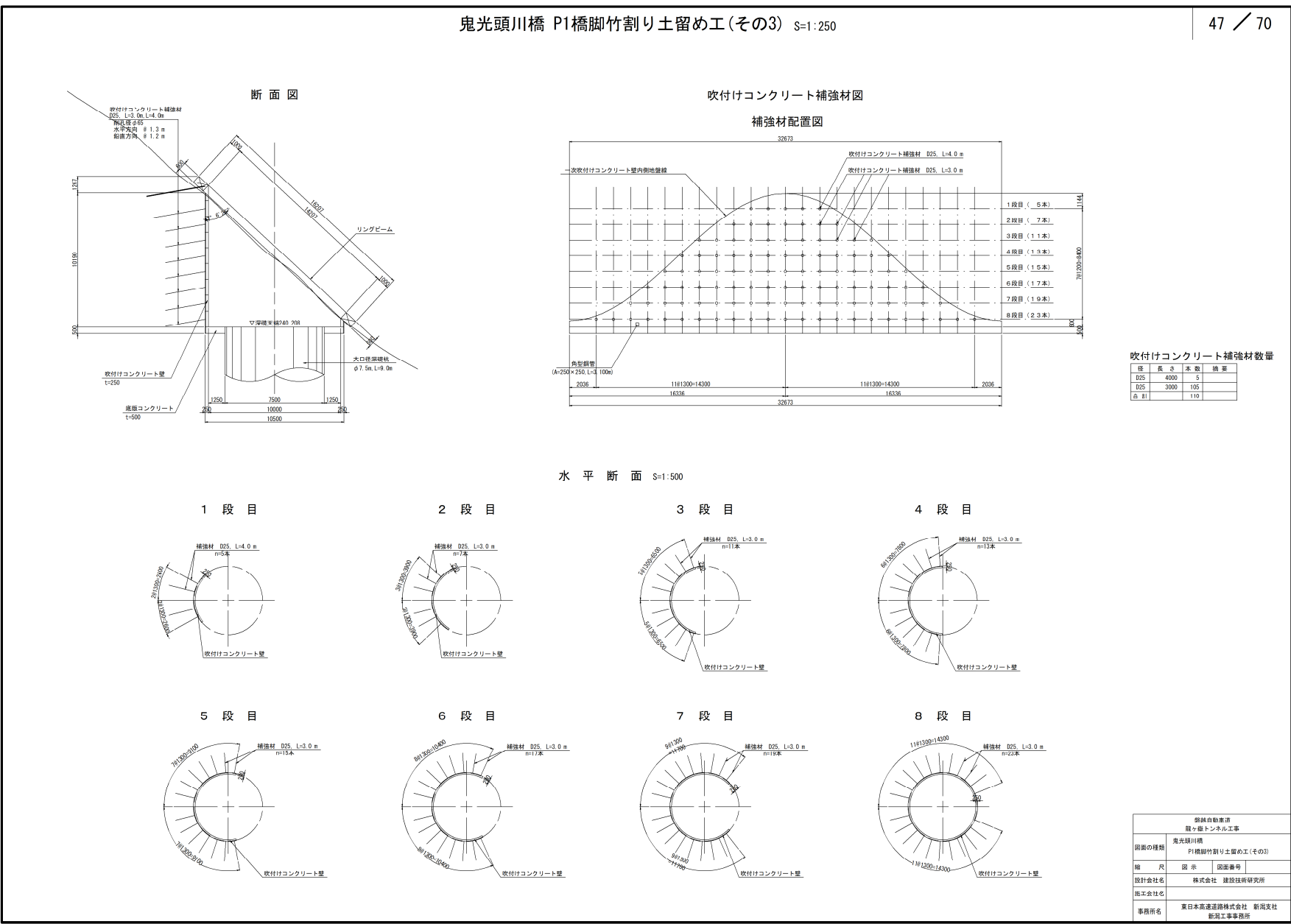
誤

鬼光頭川橋 P1橋脚竹割り土留め工(その3) S=1:250



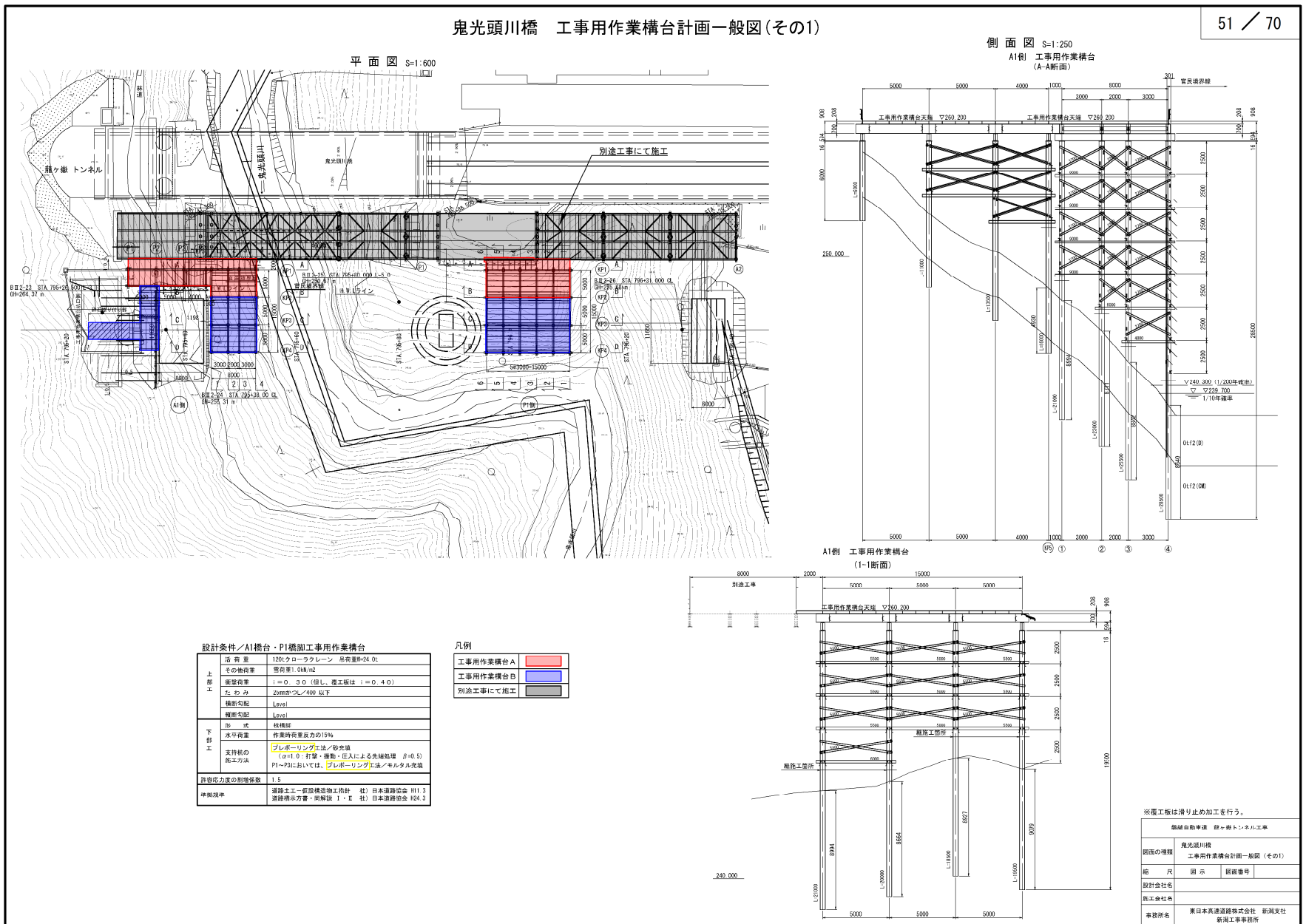
正

鬼光頭川橋 P1橋脚竹割り土留め工(その3) S=1:250

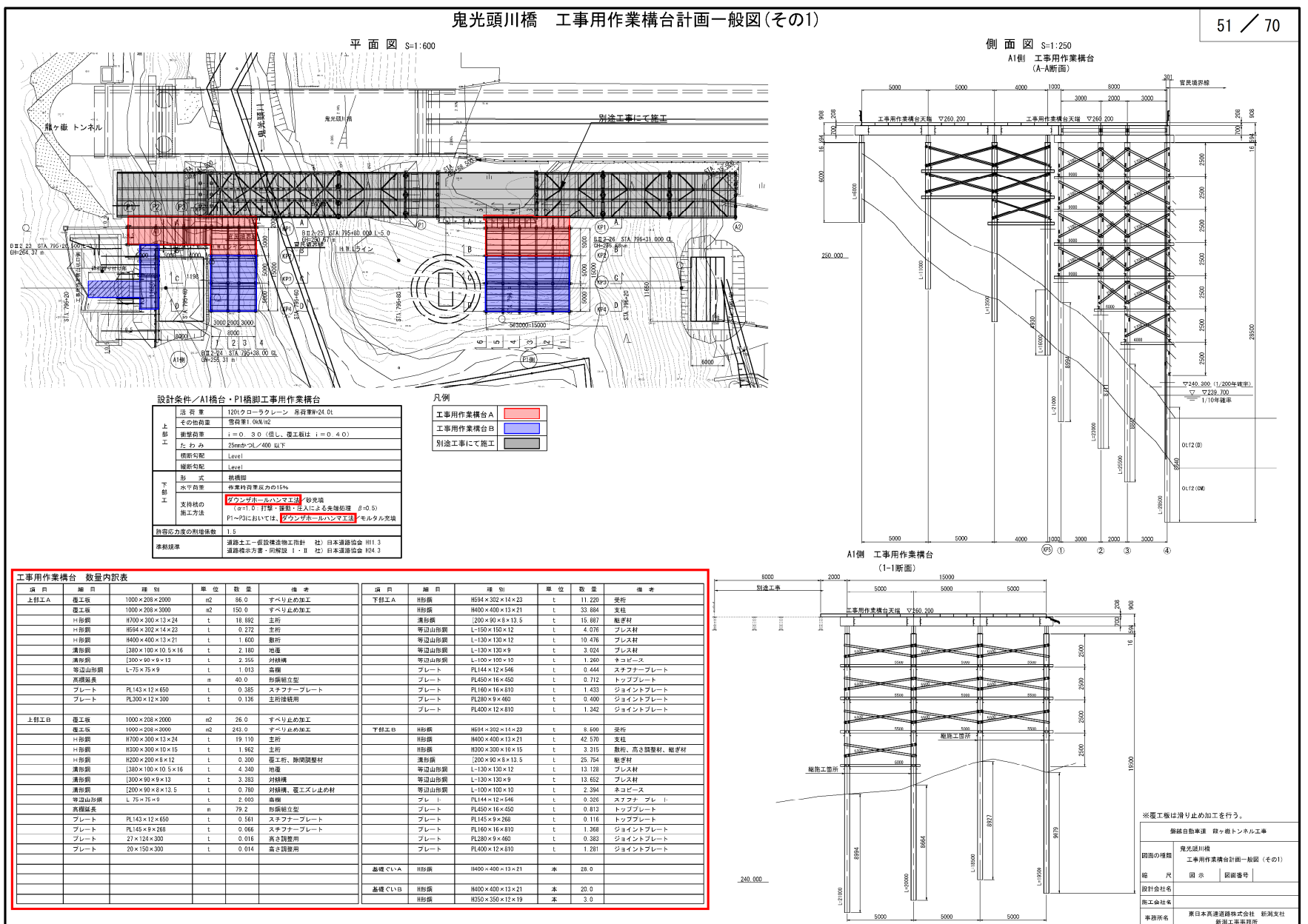


設計図
(鬼光
頭川橋
橋梁下
部工)
51/70
鬼光頭
川橋
工事用
作業構
台計画
一般図
(その
1)

誤

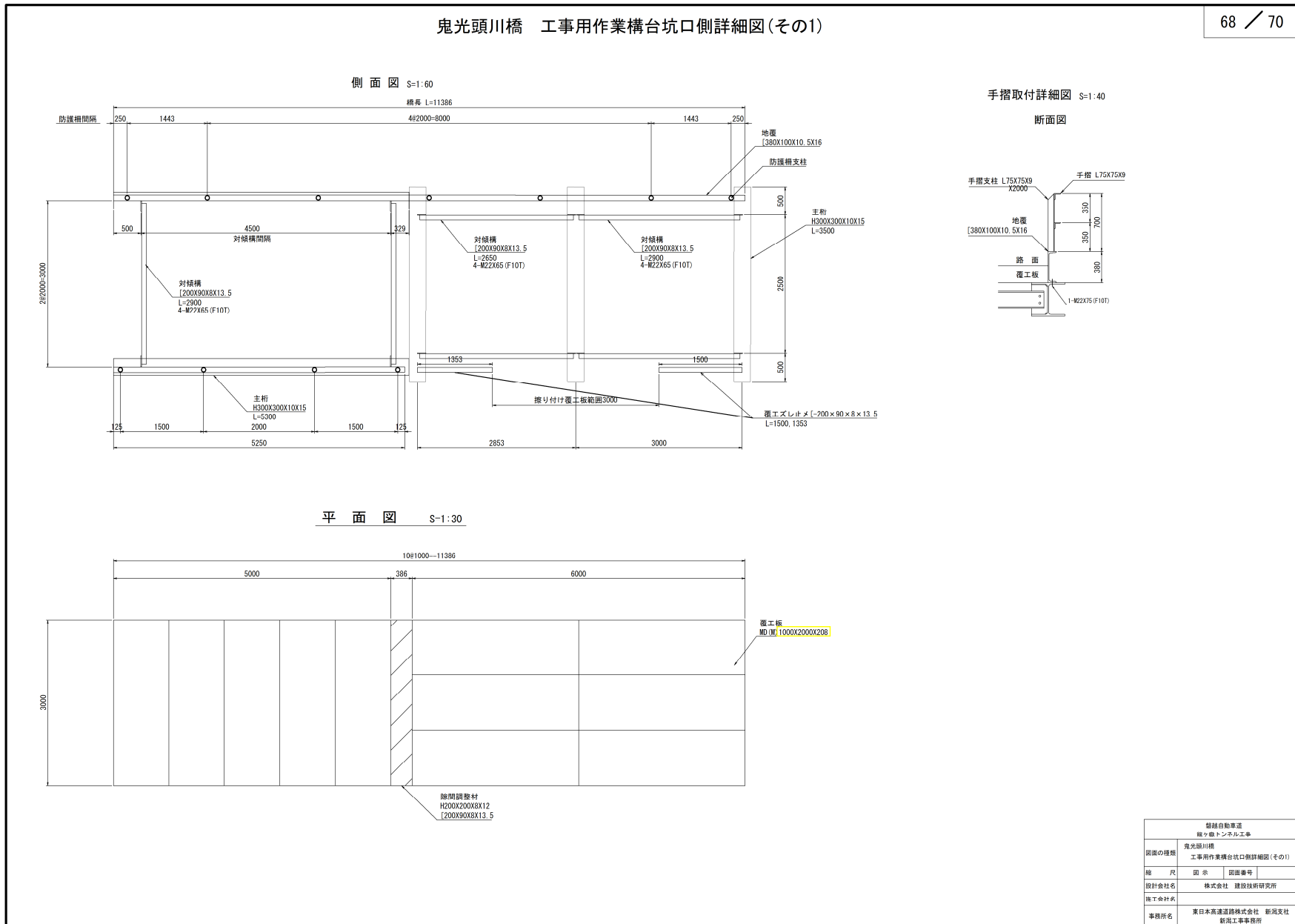


正



設計図
(鬼光頭川橋
橋梁下部工)
68/70
鬼光頭川橋
工事用
作業構
台坑
口側詳
細図
(その
1)

誤



正

