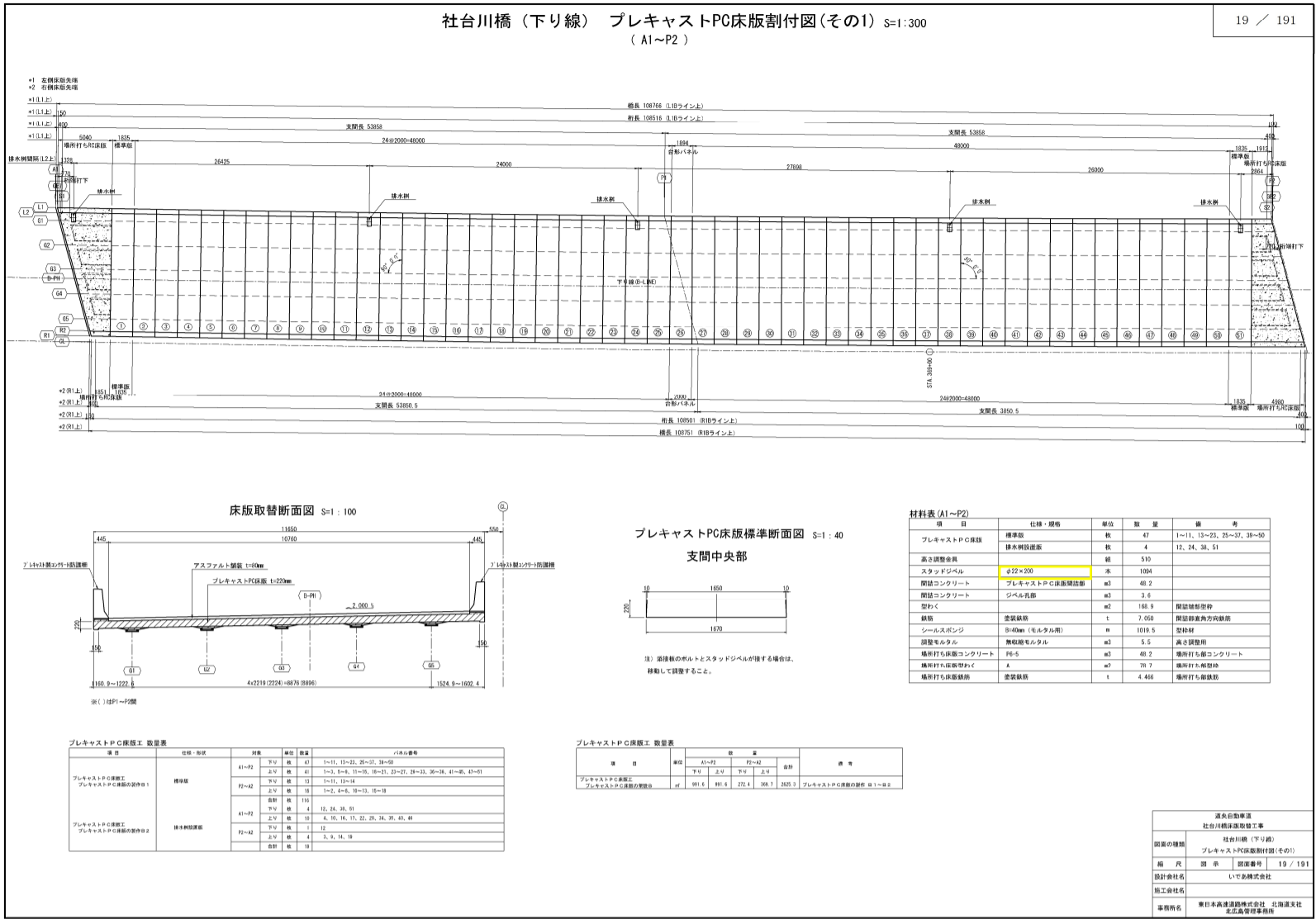


正 誤 表

工事等件名)道央自動車道 社台川橋床版取替工事

対象
設計図
社台川橋(下り線)
プレキャストPC床版
割付図(その1)
(19/191)

誤

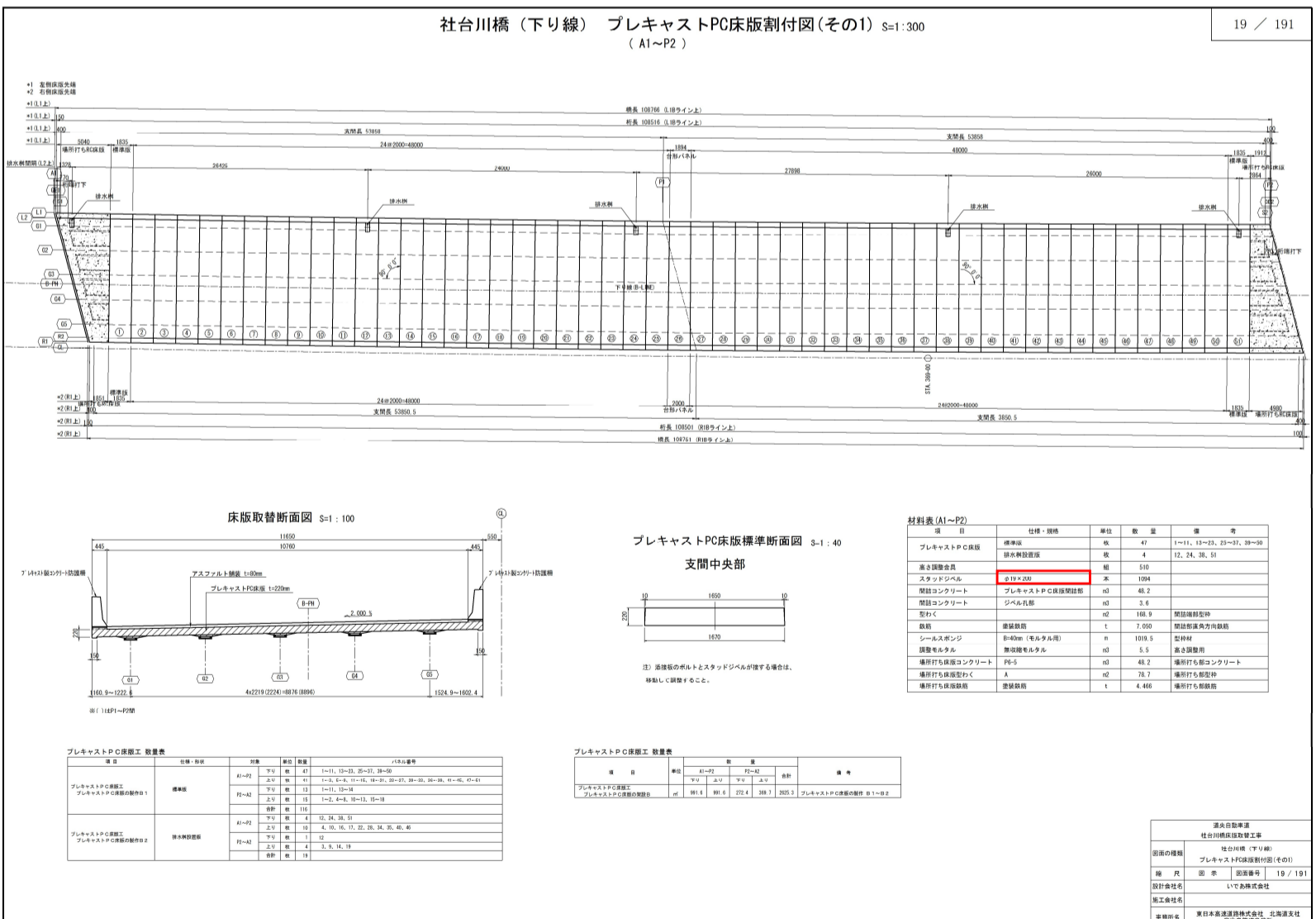


正 誤 表

工事等件名)道央自動車道 社台川橋床版取替工事

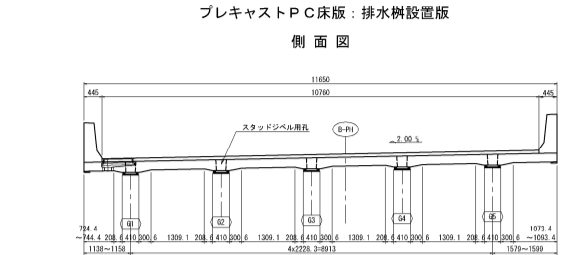
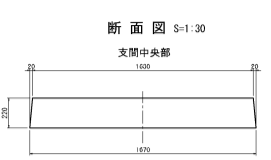
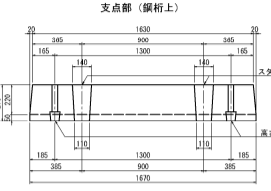
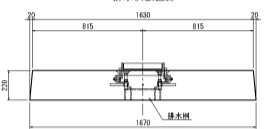
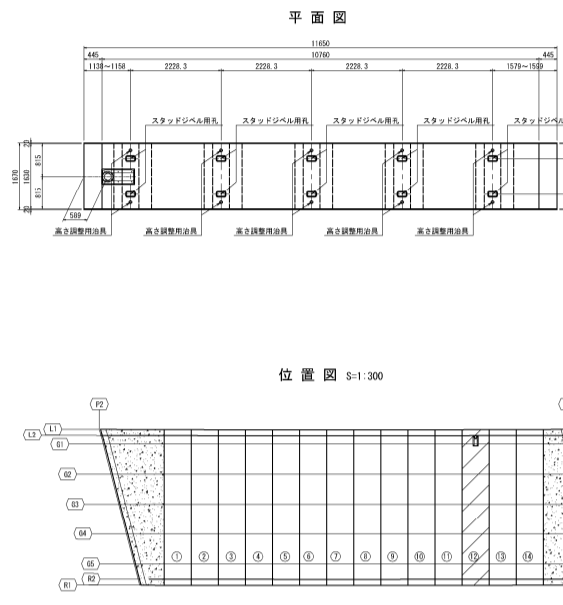
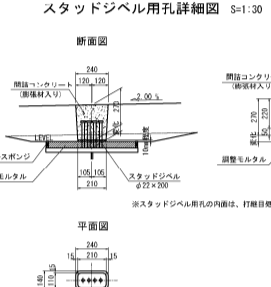
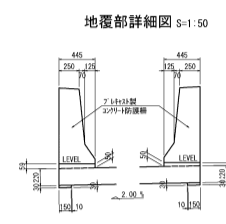
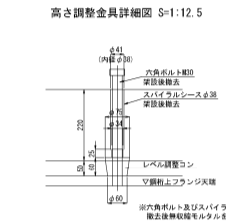
対象
設計図
社台川橋(下り線)
プレキャストPC床版
割付図(その1)
(19/191)

正



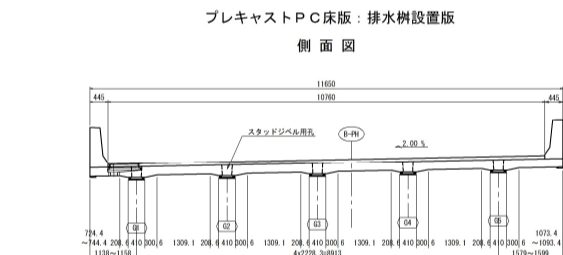

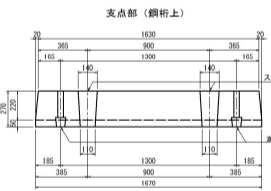
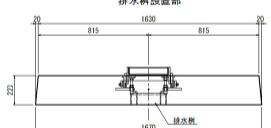
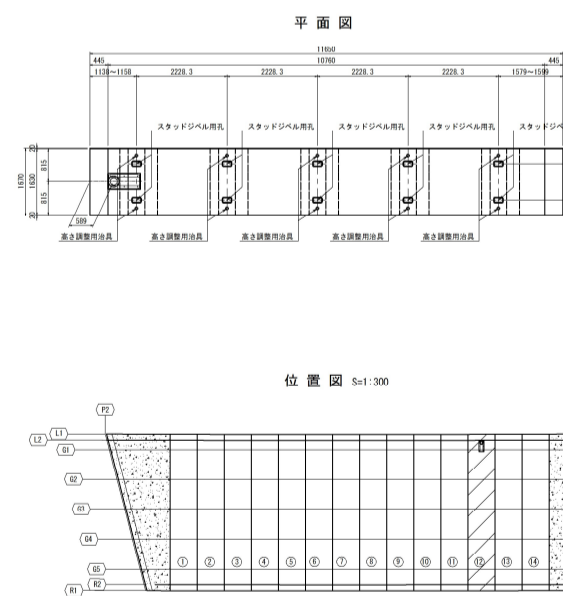
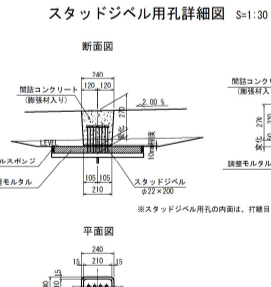
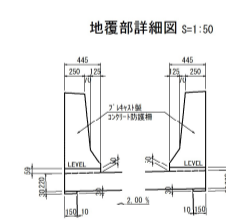
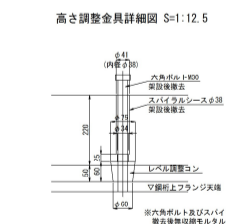
正 誤 表

工事等件名)道央自動車道 社台川橋床版取替工事

<p>対象</p> <p>設計図 社台川橋(下り線) プレキャストPC床版工 構造図(その4) (24/191)</p>	<p style="text-align: center;">社台川橋(下り線) プレキャストPC床版工構造図(その4) S=1:100 (A1~P2)</p> <p style="text-align: center;">プレキャストPC床版:排水柵設置版 側面図</p>  <p style="text-align: center;">断面図 S=1:30 支間中央部</p>  <p style="text-align: center;">支点部(鋼桁上)</p>  <p style="text-align: center;">排水柵設置部</p>  <p style="text-align: center;">位置図 S=1:300</p>  <p style="text-align: center;">スタッドジベル用孔詳細図 S=1:30</p>  <p style="text-align: center;">地覆部詳細図 S=1:50</p>  <p style="text-align: center;">高さ調整金具詳細図 S=1:12.5</p>  <table border="1" style="width: 100%; margin-top: 10px;"> <tr> <td>道央自動車道 社台川橋床版取替工事</td> </tr> <tr> <td>図面の種類 社台川橋(下り線) プレキャストPC床版工構造図(その4)</td> </tr> <tr> <td>冊 頁 図 表 図 表 図 表 図 表</td> </tr> <tr> <td>設計会社名 いであ株式会社</td> </tr> <tr> <td>施工会社名 東日本高速道路株式会社 北陸支社 北陸高速事務所</td> </tr> </table>	道央自動車道 社台川橋床版取替工事	図面の種類 社台川橋(下り線) プレキャストPC床版工構造図(その4)	冊 頁 図 表 図 表 図 表 図 表	設計会社名 いであ株式会社	施工会社名 東日本高速道路株式会社 北陸支社 北陸高速事務所
道央自動車道 社台川橋床版取替工事						
図面の種類 社台川橋(下り線) プレキャストPC床版工構造図(その4)						
冊 頁 図 表 図 表 図 表 図 表						
設計会社名 いであ株式会社						
施工会社名 東日本高速道路株式会社 北陸支社 北陸高速事務所						

正 誤 表

工事等件名)道央自動車道 社台川橋床版取替工事

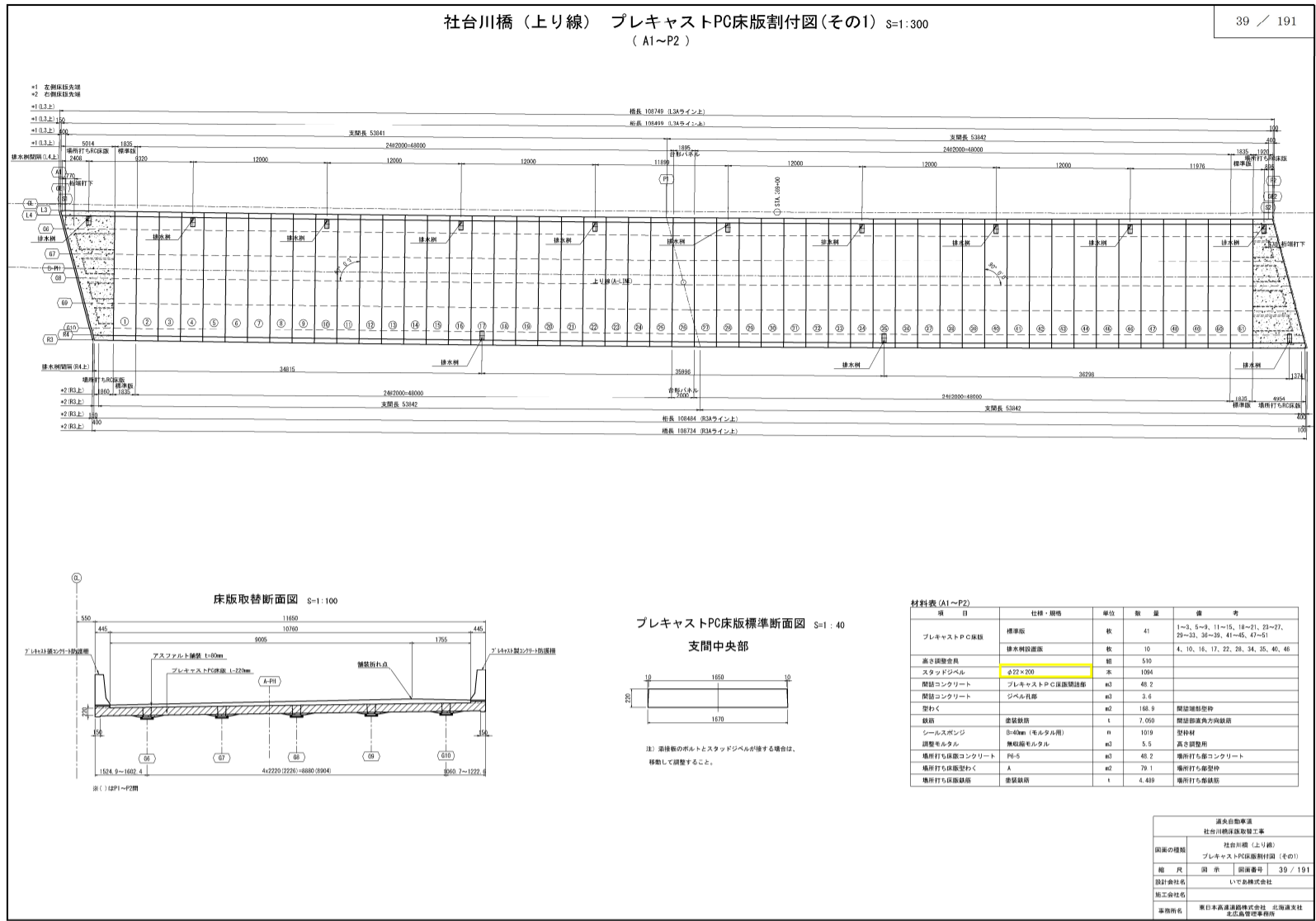
<p>対象</p> <p>設計図 社台川橋(下り線) プレキャストPC床版工 構造図(その4) (24/191)</p>	<p style="text-align: center;">社台川橋(下り線) プレキャストPC床版工構造図(その4) S=1:100 (P2~A2)</p> <p style="text-align: center;">プレキャストPC床版:排水柵設置版 側面図</p>  <p style="text-align: center;">断面図 S=1:30 支間中央部</p>  <p style="text-align: center;">支点部(鋼桁上)</p>  <p style="text-align: center;">排水柵設置部</p>  <p style="text-align: center;">位置図 S=1:300</p>  <p style="text-align: center;">スタッドジベル用孔詳細図 S=1:30</p>  <p style="text-align: center;">地覆部詳細図 S=1:50</p>  <p style="text-align: center;">高さ調整金具詳細図 S=1:12.5</p>  <table border="1" style="width: 100%; margin-top: 10px;"> <tr> <td>道央自動車道 社台川橋床版取替工事</td> </tr> <tr> <td>図面の種類 社台川橋(下り線) プレキャストPC床版工構造図(その4)</td> </tr> <tr> <td>冊 頁 図 表 図 表 図 表 図 表</td> </tr> <tr> <td>設計会社名 いであ株式会社</td> </tr> <tr> <td>施工会社名 東日本高速道路株式会社 北陸支社 北陸高速事務所</td> </tr> </table>	道央自動車道 社台川橋床版取替工事	図面の種類 社台川橋(下り線) プレキャストPC床版工構造図(その4)	冊 頁 図 表 図 表 図 表 図 表	設計会社名 いであ株式会社	施工会社名 東日本高速道路株式会社 北陸支社 北陸高速事務所
道央自動車道 社台川橋床版取替工事						
図面の種類 社台川橋(下り線) プレキャストPC床版工構造図(その4)						
冊 頁 図 表 図 表 図 表 図 表						
設計会社名 いであ株式会社						
施工会社名 東日本高速道路株式会社 北陸支社 北陸高速事務所						

正 誤 表

工事等件名)道央自動車道 社台川橋床版取替工事

対象
設計図
社台川橋(上り線)
プレキャストPC床版
割付図(その1)
(39/191)

誤



正 誤 表

工事等件名)道央自動車道 社台川橋床版取替工事

対象
設計図
社台川橋(上り線)
プレキャストPC床版
割付図(その1)
(39/191)

正

